

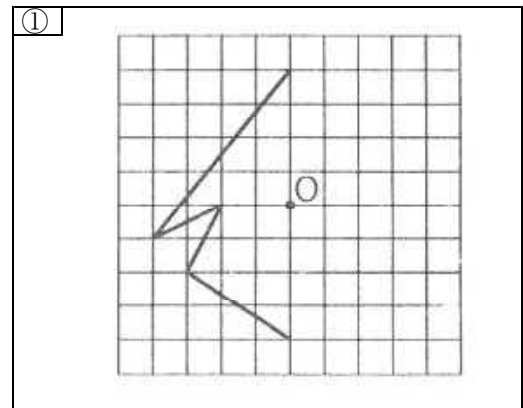
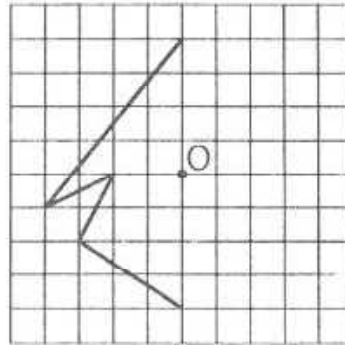
問題 3 (H 1 6)

作図に関わる出題なし

— 作図に関わる出題なし

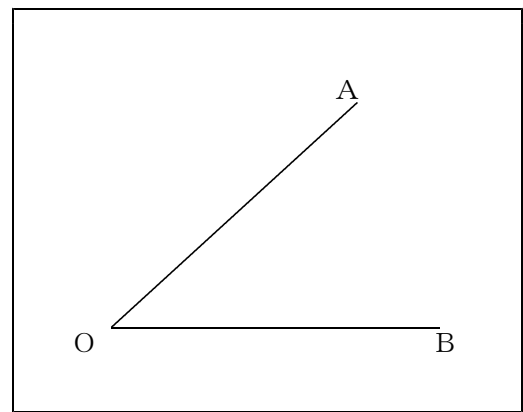
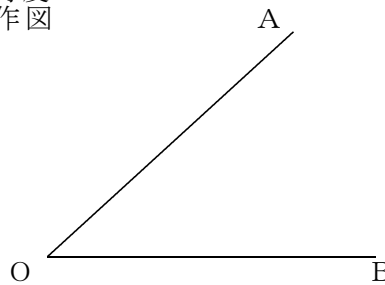
問題 3 (H 1 7)

① 右の図は、方眼紙にかかれた、点Oを対称の中心とする点対称な図形の半分である。残りの半分をかき、図形を完成させよ。



問題 3 (H 1 8)

右の図で、 $\angle AOB$ の二等分線を、定規とコンパスを使って作図しなさい。ただし、定規は直線をひくときに使い、長さを測ったり角度を利用したりしてはいけません。なお、作図に使った線は消さずに残しておくこと。



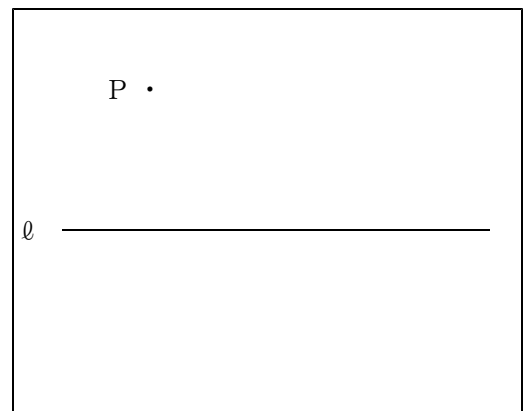
問題 2 (H 1 9)

作図に関わる出題なし

— 作図に関わる出題なし

問題 3 (H 2 0)

下の図のように、直線 l と直線 l 上にない点Pがある。点Pを通り、直線 l に垂直な直線を、定規とコンパスを使って作図しなさい。ただし、定規は直線をひくときに使い、長さを測ったり、角度を利用したりしてはいけません。なお、作図に使った線は消さずに残しておくこと。



	H16	H17	H18	H19	H20
2	—	—	—	—	—
3	—	点対称な図形	作図	—	作図

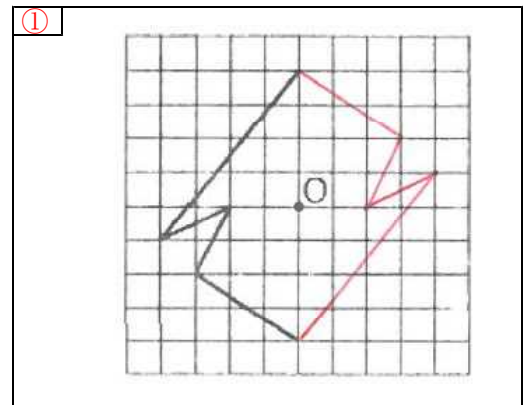
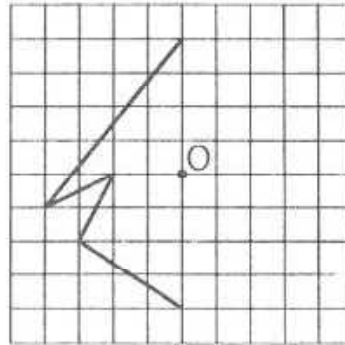
問題 3 (H 1 6)

作図に関わる出題なし

— 作図に関わる出題なし

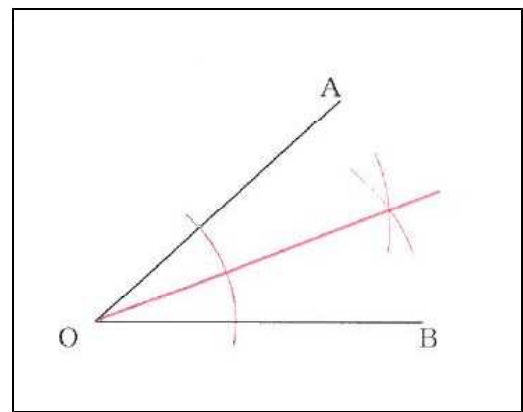
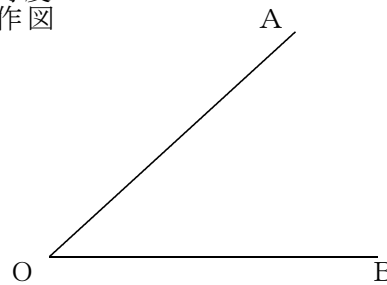
問題 3 (H 1 7)

① 右の図は、方眼紙にかかれた、点Oを対称の中心とする点対称な図形の半分である。残りの半分をかき、図形を完成させよ。



問題 3 (H 1 8)

右の図で、 $\angle AOB$ の二等分線を、定規とコンパスを使って作図しなさい。ただし、定規は直線をひくときに使い、長さを測ったり角度を利用したりしてはいけません。なお、作図に使った線は消さずに残しておくこと。



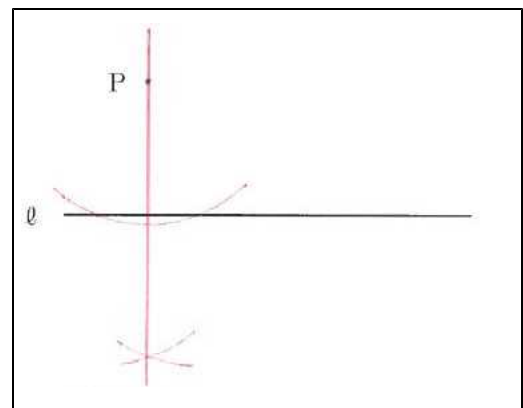
問題 2 (H 1 9)

作図に関わる出題なし

— 作図に関わる出題なし

問題 3 (H 2 0)

下の図のように、直線 l と直線 l 上にない点Pがある。点Pを通り、直線 l に垂直な直線を、定規とコンパスを使って作図しなさい。ただし、定規は直線をひくときに使い、長さを測ったり、角度を利用したりしてはいけません。なお、作図に使った線は消さずに残しておくこと。



	H16	H17	H18	H19	H20
2	—	—	—	—	—
3	—	点対称な図形	作図	—	作図